

# PROXIMITY Lange afstand lezer

## Systeemspecificaties

Kabellengte	5m
Kabel extensie lengte en het type	≤ 25m Belden 9538 ≤ 100m Belden 9540
Compatibiliteit	Paxton EM
Geschikt voor handsfree	Ja
<b>Elektrisch</b>	
Voedingsspanning	10V - 14V DC
Stroomverbruik	1.1A
<b>Omgeving</b>	
Bedrijfstemperatuur	-35°C - +66°C
Waterdichtheid	IP66
Vandaalbestendig	Gemiddeld



De lange afstand lezer is een combinatie van een Handsfree interface en een proximity lezer met een lees bereik tot 5 meter. De lezer werkt in combinatie met zowel actieve (Handsfree kaarten of tags) als passieve tags/kaarten. Waarbij door gebruik te maken van de drukknoppen op de handsfree kaart het bereik vergroot kan worden tot maximaal 20 meter.

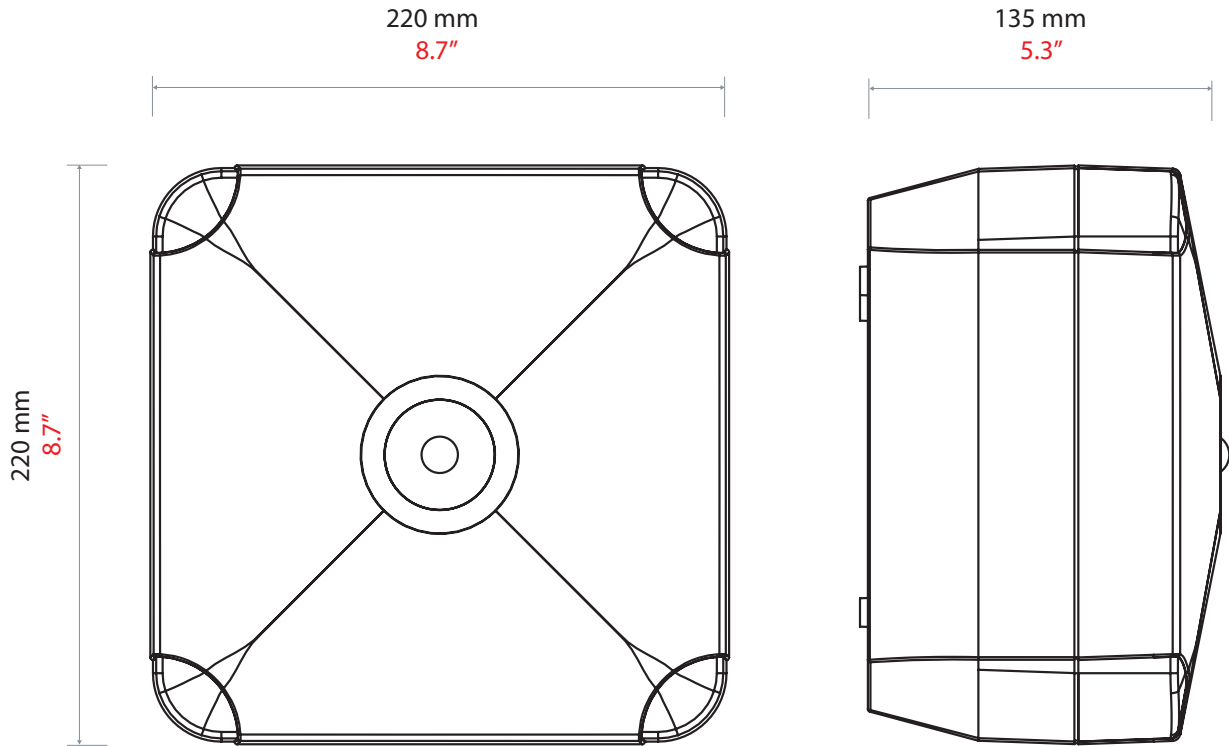
Voor gebruik met Switch2- of Net2-controllers

Het keypad wordt aangesloten conform het label op de controller.

Een tag of kaart wordt gelezen door hem binnen het leesbereik van de lezer te houden.

Als een kaart of tag gelezen is, zal de controller na verificatie van de informatie de gebruiker toegang verlenen of weigeren.

Standaard branden alle LED-lampjes op de lezer rood. Als toegang goedgekeurd wordt, knippert de lezer groen. Als toegang geweigerd wordt, knippert de lezer rood. Er is in beide gevallen een geluid te horen.



Accessoires en Artikelnummers

PROXIMITY Lange afstand lezer

313-110-NL

