

# **FP2000 SERIE**

**ANALOG ADRESSEERBAAR BRANDMELDPANEEL**  
Versie 3.1: Mei 1997

**GEBRUIKERSHANDLEIDING**



# **INHOUDELIJK OVERZICHT**

<b>INTRODUKTIE</b>	<b>1</b>
<b>WERKING BRANDMELDPANEEL</b>	<b>3</b>
LED INDIKATIE EN BEDIENING	4
systeem status	5
systeem functies	7
signalering	8
Doormelding	9
overige	10
Zone status	11
LCD en druktoetsbedienpaneel	11
<b>NORMAAL GEBRUIK</b>	<b>13</b>
<b>IN GEVAL VAN BRAND</b>	<b>14</b>
<b>IN HET GEVAL VAN VOORALARM</b>	<b>16</b>
<b>IN GEVAL VAN STORING</b>	<b>17</b>
<b>ONDERHOUDSRoutine</b>	<b>18</b>
per dag	18
per kwartaal	18
Ieder Jaar	19
<b>BIJLAGE A</b>	<b>A-1</b>
<b>BIJLAGE B</b>	<b>B-1</b>
<b>BIJLAGE C</b>	<b>C-1</b>

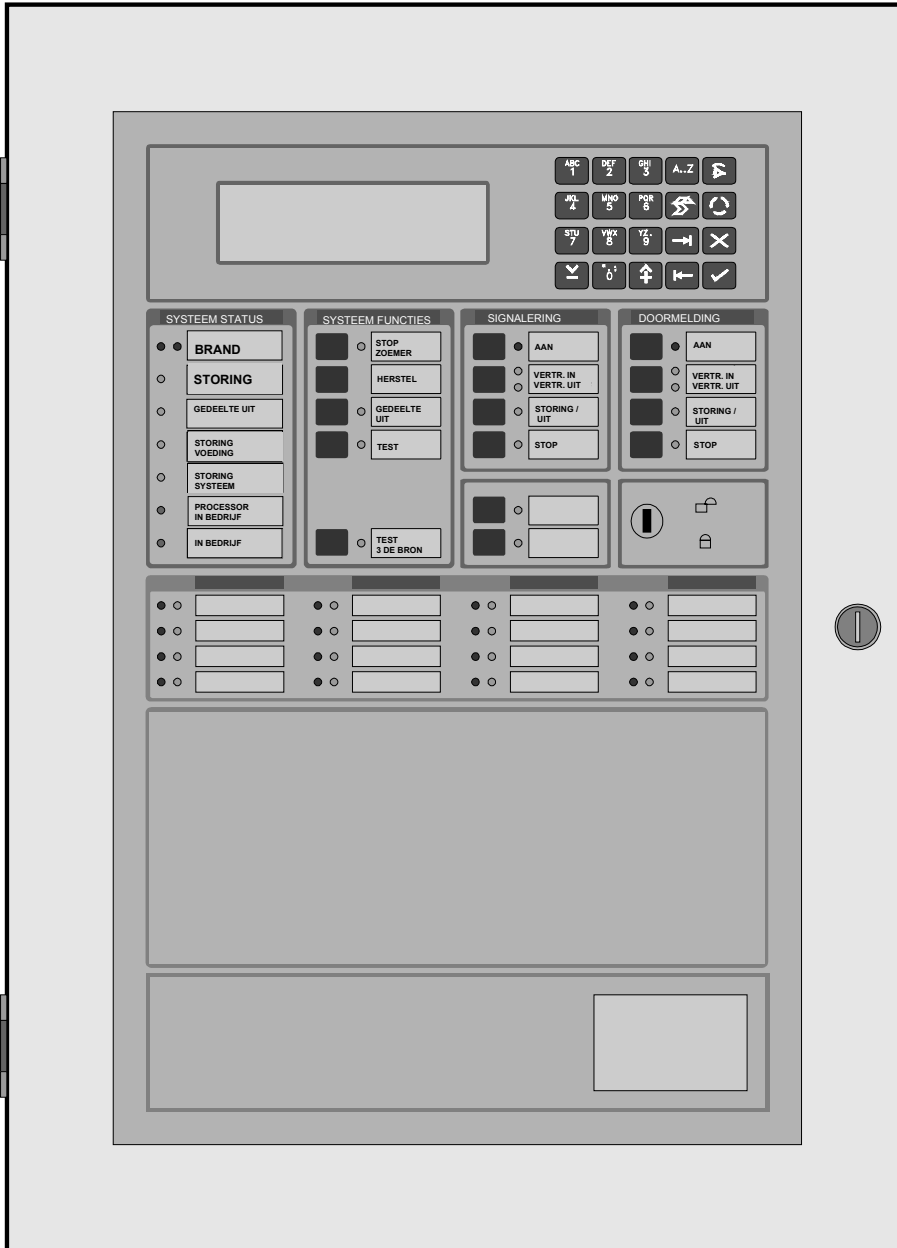
## INTRODUKTIE

De FP2000 gebruikershandleiding heeft als doel om u als gebruiker wegwijs te maken in de bediening van de FP2000 serie Analoog adresseerbaar brandmeldpaneel.

Gebruikers zijn diegene die verantwoordelijk zijn voor de dagelijkse bediening van het paneel inclusief de verwerking van brand- en storingsgegevens.

## WERKING BRANDMELDPANEEL

Een vooraanzicht van een brandmeldpaneel uit de FP2000 serie is afgebeeld in figuur 1.



figuur a

*figuur A: front aanzicht*

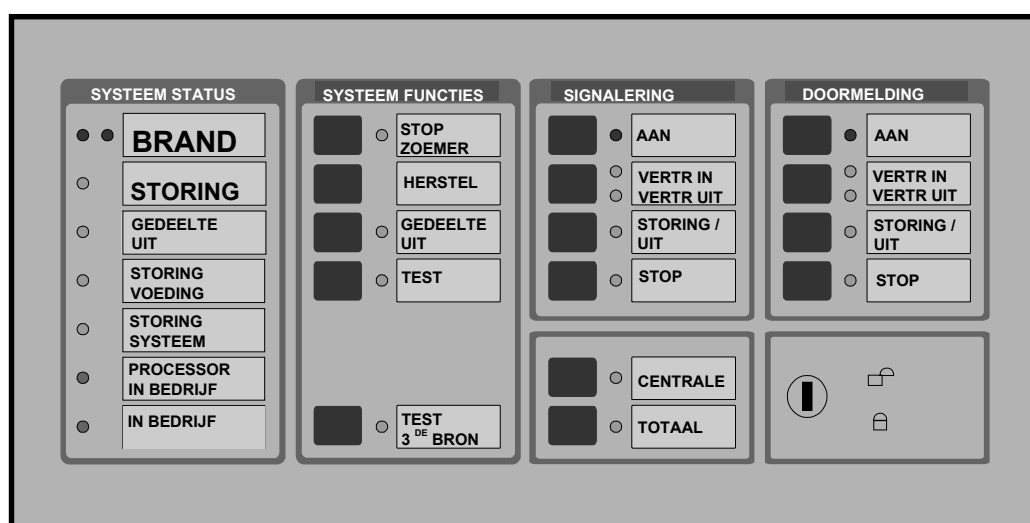
Om de werking van de FP2000 goed te omschrijven, delen we het frontpaneel in 2 secties te weten:

- LED indicatoren en bedieningen
- LCD en bedienpaneel

## **LED INDIKATIE EN BEDIENING**

De LED indicatoren en bedieningen kunnen weer onderverdeeld worden in:

- Systeem status
- Systeem functies
- Signalering
- Doormelding
- Aan/Uit sleutelschakelaar
- Zone indicatie's



*Figuur B: Algemene indicatie's en bedieningen*

***systeem status*****BRAND**

Twee rode LEDS geven aan dat er een brand gedetekteerd is.

**STORING**

Een storing kan veroorzaakt worden door het volgende:

- Storing apparaten
- Storing zone(s)
- Storing voeding
- Storing processor
- Storing signalering
- Storing doormelding
- Testfunctie aanwezig
- Uitschakeling (lus, detektor, zone etc.)

**UITSCHAKELEN**

Een gele LED geeft aan dat een of meerdere zaken zijn uitgeschakeld:

- Apparatuur in de lus
- Zone
- Signalering
- Doormelding
- Een van de vertragingen AAN

**STORING VOEDING**

Een gele LED licht op bij:

- Uitval netspanning
- Accu uitgeschakeld of geen lading

## SYSTEEM STORING

Een gele LED geeft aan dat een systeem storing is opgetreden.

Een systeem storing kan een of meerdere van de volgende oorzaken hebben:

- Interne geheugenfout
- Klok fout
- Watchdog time out
- Sabotage schakelaar
- Service schakelaar
- Logic fout
- Geheugen blokkering
- Geen checksums berekend
- Hardware test fout
- Brandweerpaneel buiten werking
- Herhaalpaneel buiten werking
- Paneel buiten werking
- Globaal herhaalpaneel buiten werking
- Storing ingangen
- Storing uitgangen
- Configuratie fout
- Checksum fout
- Overschrijven beveiligd geheugen
- Fout tijd en datum
- Toegangsfout
- Fout in processor(achterbord)
- Watchdog time-out

## PROCESSOR IN BEDRIJF

Een knipperende groene LED geeft de normale werking aan.

## IN BEDRIJF

Een groene LED geeft aan dat het systeem 24V ontvangt.



*stelsiem funkties*

STOP ZOEMER (Positie Sleutelschakelaar  of )

De interne paneelzoemer wordt geactiveerd bij elke nieuwe voorwaarde. De zoemer gaat continu bij brand, intimiderend bij een storingsignalering, en langzaam intimiderend bij gewijzigde omstandigheden.

De zoemer stopt na het indrukken van de Stop Zoemer Toets. De gele stop zoemer LED geeft aan dat de zoemer is stopgezet.

HERSTEL (Positie Sleutelschakelaar )

Deze drukknop herstelt het brandmeldpaneel.

GEDEELTE UIT (Positie Sleutelschakelaar )

Deze drukknop roept het display menu op. De gele LED geeft aan dat er iets is uitgeschakeld.

TEST (Positie Sleutelschakelaar )

Deze drukknop roept het testmenu op. De gele LED geeft aan dat het paneel in de testfunctie staat.

## *signalering*

### AAN

Een rode LED geeft aan dat de signalering geactiveerd is.

Afhankelijk van de programmering van het paneel. Neem contact op met uw installateur omtrent de exacte werking van deze functie.

### VERTRAGING IN/UIT

De geprogrammeerde signaleringsvertraging kan IN/UIT geschakeld worden. Twee LED's geven de status aan.



STORING/UIT (Positie Sleutelschakelaar )

De signalering STORING/UIT schakelaar maakt uitschakeling van de signalering mogelijk. De bijbehorende LED geeft aan dat de signalering uitgeschakeld is, of dat er een signaleringsfout aanwezig is.

De signaleringsfout kan zijn:

- Onderbroken signaleringscircuit.
- Kortgesloten signaleringscircuit.
- Signaleringszekering defekt.



STOP (Positie Sleutelschakelaar )

Een gele LED geeft aan dat de signalering is stopgezet.

Neemt contact op met uw installateur omtrent de exacte werking.

**Doormelding**

AAN (Positie Sleutelschakelaar )

Een rode LED geeft aan dat de melding geactiveerd is.

Neem contact op met uw installateur omtrent de exacte werking.

**VERTRAGING IN/UIT**

De geprogrammeerde doormeldvertraging kan IN of UIT geschakeld worden. Twee LED's geven de status aan.

STORING/UIT (Positie Sleutelschakelaar )

De doormelduitgang kan door deze drukknop uitgeschakeld worden. Wanneer de uitgang uitgeschakeld is, geeft de uitschakel LED dit aan.

Het doormeldingscircuit wordt gecontroleerd. De storingsled knippert wanneer in dit circuit een storing is gedetekteerd.

STOP (Positie Sleutelschakelaar )

Een gele LED geeft aan dat de doormelding is uitgeschakeld.

Neem contact op met uw installateur omtrent de exacte werking.

SLEUTELSCHAKELAAR:  / 

Een sleutelschakelaar is aanwezig om bediening van het paneel toe te staan.  
De functieschakelaar Stop Zoemer en Test werken onafhankelijk van de stand van de sleutelschakelaar.


*! N.B.: Niveau 1 en 2 niet verwarren met toegangsniveau 1 en 2. Er is geen relatie tussen de IN/UIT schakelaar en het toegewezen toegangsniveau.*

## *overige*

### CENTRALE

Gebruikt door de global en lokale herhaalpanelen voor paneel emulatie. Bij een global herhaalpaneel wordt eerst de Centralettoets ingedrukt, dan het paneelnummer van het te emuleren paneel gevolgd door de

Enter (  ) toets.

Om emulatie te stoppen, druk op de Centralettoets, dan de "0" daarna op de Enter (  ) toets.

Wanneer een global herhaalpaneel een paneel emuleert is het noodzakelijk de emulatie te stoppen alvorens een ander paneel te emuleren. Het global herhaalpaneel zal automatisch bij een poging om een ander paneel te emuleren, de emulatie stopzetten.

Bij een lokaal herhaalpaneel start de emulatie bij het indrukken van de Centralettoets, en stopt bij een tweede toetsaktivering.

De gele LED geeft aan wanneer een paneel geemuleerd is of niet.

### TOTAAL

Gebruikt door het global herhaalpaneel om commando's naar alle panelen waarmee hij communiceert te sturen.

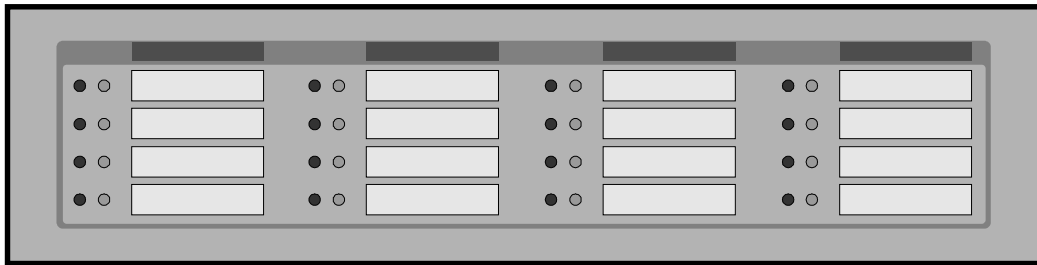
De gele LED geeft aan dat de schakelaar was ingedrukt, dit houdt in dat de volgende opdrachttoets die ingedrukt wordt informatie verstuurd naar alle relevante panelen.

TEST DERDE BRON ( Indien aanwezig)

Deze schakelaar test de derde accubron, als het paneel aangesloten is op de netspanning. Aktivering schakelt de zoemer in.

### ***Zone status (indicators)***

Iedere zone heeft twee indicators. Een rode LED geeft de brand en een gele LED de storingsstatus aan. De zone storings-LED knippert bij een storingsconditie. De zones zijn genummerd van linksboven aangegeven van links naar rechts.



*Figuur C: Zone Brand en Storingsindicators*

### ***LCD en druktoetsbedienpaneel***



*Figuur D: LCD en druktoetsbedienpaneel*

## DRUKTOETSBEDIENPANEEL

Dit paneel bestaat uit 20 toetsen, waarvan 10 alfanumeriek.

De overige 10 zijn speciale funktietoetsen en hebben de volgende functies:



Alfa selectie bij gebruik van een van de alfa numerieke toetsen.



Geeft informatie van het laatste alarm.



Drukt het statusscherm af op de interne of externe printer.



Scroll toets voor verplaatsing tussen alarm, fout en condities, alsmede om additionele informatie te tonen wanneer de tekst MEER op het display verschijnt.



Einde naar vorige menu



Einde of bevestigen



Naar het volgende displayveld



Naar het vorige displayveld



Vermeerderen



Verminderen

## NORMAAL GEBRUIK

Normaal gebruik wordt aangegeven door:

3.1 IN BEDRIJF- Groene LED Aan

3.2 PROCESSOR IN BEDRIJF - Groene LED Knippert

3.3 SIGNALERING - VERTRAGING IN/UIT - Gele LED Aan

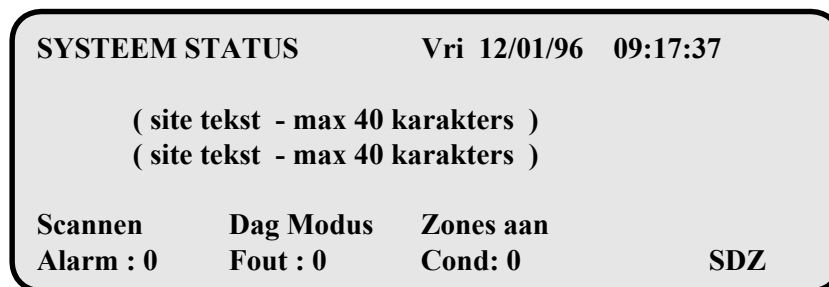
Wanneer de vertraging is ingeschakeld, gaat de uitschakel LED aan; Dit wordt geregistreerd als een statuswijziging druk op STOP ZOEMER om deze uit te schakelen.

3.4 DOORMELDING - VERTRAGING IN of VERTRAGING UIT

Wanneer de vertraging is ingeschakeld, gaat de uitschakel LED aan; Dit wordt geregistreerd als een statuswijziging druk op STOP ZOEMER om deze uit te schakelen.

3.5 Alle overige LED's UIT




3.6 Het LCD-scherm geeft de onderstaande status weer:



3.7 De interne zoemer signaleert bij iedere paneel afwijking.


## In geval van brand

- 4.1 De dubbele rode LED "BRAND" geeft aan dat er een brandconditie aanwezig is. Signalering en interne zoemer zijn actief.
- 4.2 Noteer de zone(s) in brandconditie. Dit is aangeduid door een rode LED naast de zonebeschrijving.

Bovendien wordt deze op het LCD scherm weergegeven. Druk op  om de alarmen te lezen, Het veld "ALARM" duidt aan hoeveel alarmen er aanwezig zijn. Druk op   om de volgende alarmen te lezen en te accepteren.

<b>Alarm : 1</b>	<b>Gebeu:79</b>	<b>Actief</b>
<b>Zone : 6</b>	<b>Gebied:1</b>	<b>ALMNIV</b>
<b>Adress: 1/12</b>	<b>Brand</b>	
<b>ION</b>	<b>06/02/96</b>	<b>09:39:34</b>
<b>( site tekst - max 40 karakters )</b>		
<b>( site tekst - max 40 karakters )</b>		
<b>Alarm : 1</b>	<b>Fout : 0</b>	<b>Cond: 0</b>
		<b>SDZ</b>

- 4.3 Als de situatie onder controle is, druk op SIGNALERING STOP. De gele STOP LED gaat branden.

- 4.4 Om de bellen terug te activeren, draai de sleutelschakelaar op  en druk op SIGNALERING "AAN" de rode LED "AAN" gaat branden.

- 4.5 ONTRUIMEN/BRANDWEER  
De rode LED onder DOORMELDING duidt aan dat de brandweer (meldkamer) is geïnformeerd en/of de ontruiming is gestart.



4.5.1. Het brandweer/ontruimen signaal zal niet onmiddellijk in werking treden als de VERTRAAGD-LED brandt. (samen met de GEDEELTE UIT LED)

4.5.2. Wil men het brandweer/ontruimen signaal onmiddellijk, druk dan op de "VERTR UIT" toets zodat de "VERTR. UIT" LED gaat branden en het signaal onmiddellijk actief wordt.

4.6. TERUG NAAR DE NORMALE CONDITIE

4.6.1. *als de situatie onder controle is kan het brandpaneel teruggedzet worden naar zijn normale toestand door*

*de sleutelschakelaar op  te zetten en de "HERSTEL" toets in te drukken.*

4.6.2. *Keert de brandconditie terug, dan kan dit de volgende redenen hebben:*

*\* De brand is niet onder controle- zie punt 4*



*\* Het glas van een handbrandmelder is gebroken - herstel of schakel de zone tijdelijk uit.*

*\* Detector(s) zijn vervuild door rook - Laat deze reinigen ( bel installateur)*


4.6.3. *Herstel het paneel zie 4.6.*

## in het geval van vooralarm

- 5.1 De lokatie van de detektor in vooralarm wordt aangegeven op het LCD scherm zoals hier staat aangegeven.

Bij meer dan 1 vooralarm conditie gebruik dan de   toetsen om de overige vooralarm meldingen weer te geven.

<b>Cond : 1</b>	<b>Gebeu:79</b>	<b>Actief</b>
<b>Zone : 6</b>	<b>Gebied:1</b>	<b>ALMNIV</b>
<b>Adress: 1/12</b>	<b>Vooralarm</b>	
<b>ION</b>	<b>06/02/96</b>	<b>09:39:34</b>
	<b>( site tekst - max 40 karakters )</b>	
	<b>( site tekst - max 40 karakters )</b>	
<b>Alarm : 0</b>	<b>Fout : 0</b>	<b>Cond:1</b>
		<b>SDZ</b>

- 5.2 Druk op STOP ZOEMER om signalering te stoppen en het vooralarm te bevestigen.
- 5.3 Onderzoek naar de reden van vooralarm uitvoeren.
- 5.4 TERUG NAAR NORMAAL
- 5.4.1 *Als de voorsignalering onder controle is, kan het paneel terug gezet worden in de normale conditie d.m.v. de sleutelschakelaar in de  positie te zetten en de RESET toets in te drukken.*
- 5.4.2 *Als het vooralarm terug komt, heeft dit een van de volgende oorzaken:*
- *Omstandigheden zijn niet onder controle.- Zie 5.3*
  - *Detektors zijn vervuild - laat deze reinigen.*
- 5.4.3 *Herstel het paneel zoals omschreven in 4.6.*

**in geval van storing**

- 6.1 De gele LED “STORING” duidt aan dat er een storing is in het brandmeldsysteem. Er is een beschrijving van de storing op het LCD - scherm. Indien er meer storingen

zijn, druk op  om ze te lezen.

- 6.2 Druk op “STOP ZOEMER” om zoemersignaal te stoppen.

- 6.3 De aard van de storing kan zijn:

6.3.1 *ONDERHOUDSALARM - Bel uw installateur.*

6.3.2 *STORING ZONE - Bel uw installateur.*

6.3.3 *STORING VOEDING - Controleer de netspanning en de batterijen.*

6.3.4 *STORING SYSTEEM - Bel uw installateur.*

6.3.5 *GEDEELTE UIT - Een lus, detector, of zone is uitgeschakeld.*

6.3.6 *TEST - Een zone staat in test.*

6.3.7 *SIRENE/DOORMELDING UIT OF STORING.*

6.3.8 *WAARSCHUWINGEN UIT OF STORING*

6.3.9 *EEN ANDERE STORING: Aard zichtbaar op LCD*

- 6.4 Lokatie zichtbaar op het LCD scherm.

<b>Fout : 1</b>	<b>Gebeu:79</b>	<b>Actief</b>
<b>Zone : 6</b>	<b>Gebied:1</b>	<b>COM</b>
<b>Adress: 1/12</b>	<b>Communicatie storing</b>	
<b>ION</b>	<b>06/02/96</b>	<b>09:39:34</b>
	<b>( site tekst - max 40 karakters )</b>	
	<b>( site tekst - max 40 karakters )</b>	
<b>Alarm : 0</b>	<b>Fout : 1</b>	<b>Cond:0</b>
		<b>SDZ</b>

## onderhoudsroutine

Om een betrouwbare werking van de FP2000 te garanderen, is regelmatig testen en onderhoud noodzakelijk.

De volgende onderhoudsroutine moet gevolgd worden:

### *per dag*

Op dagelijkse basis dient de gebruiker het volgende te testen:

- 7.1.1 Dat het paneel een normale werking aangeeft, of zo niet, dat iedere storingsconditie in het logboek staat genoteerd en naar het onderhoudspersoneel is gerapporteerd.*
- 7.1.2 Iedere storingsmelding, ook van de vorige dag, voldoende aandacht heeft gehad.*
- 7.1.3 Dat het printerlint en de papieraanvoer voldoende is, zo niet wordt vervangen zoals aangegeven in bijlage A.*

### *per kwartaal*

Ieder kwartaal moeten de volgende acties plaatsvinden:

- 7.2.1 Logboek inschrijvingen controleren en de noodzakelijke actie's ondernemen.*
- 7.2.2 De status van de accu's en aansluitingen controleren.*
- 7.2.3 Het paneel visueel inspecteren op tekenen van vochtinwerking en andere vervuiling.*
- 7.2.4 De alarm, storing en nevenfunctie's van het paneel testen.*

***Ieder Jaar***

Op zijn minst ieder jaar de volgende zaken controleren:

*7.3.1 De dagelijkse en kwartaaltest uitvoeren.*

*7.3.2 Iedere detector op de juiste werking testen in overeenstemming met de installateur en de aanbevolen testprocedure.*

*7.3.3 Visuele inspectie op beschadiging van de kabelaanleg en overige componenten.*

*7.3.4 Visuele inspectie op bouwkundige wijzigingen welke effect hebben op de lokatie van handbrandmelders, detectors en signalering.*

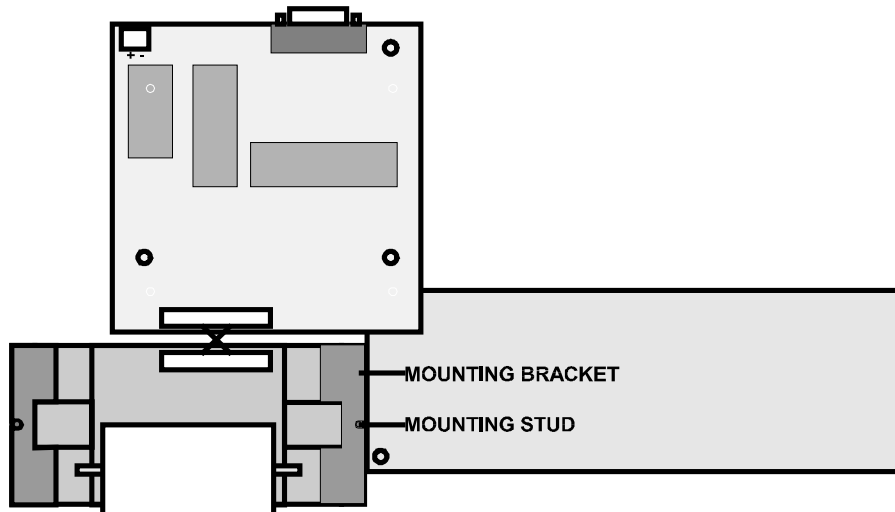


## BIJLAGE A

### MONTAGE NIEUWE INKTLINT CASSETTE

De cassette is gelokaliseerd in de printer. Als de letters vervagen, vervang dan de cassette als volgt:

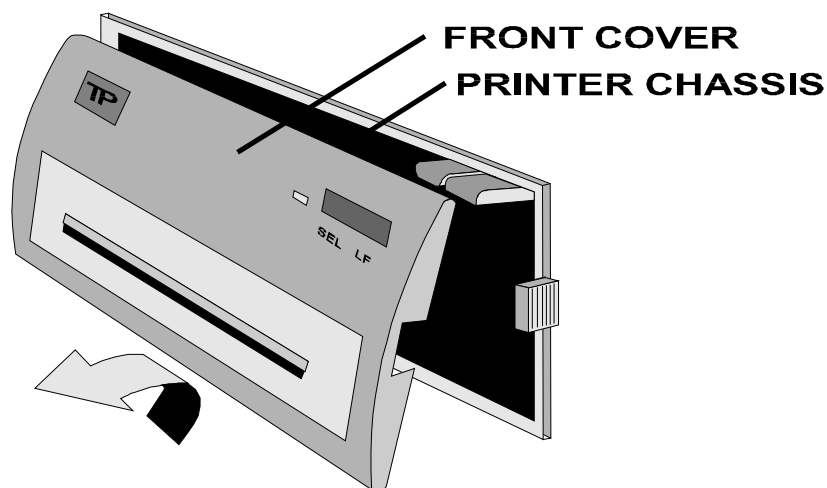
1. Open de deur van het paneel en lokaliseer de printer (links onder in de deur)
2. Maak de 2 borgschroeven los zie figuur A.1 en verwijder voorzichtig de printer.



Figuur A.1: Printer borgschroeven

3.

Verwijder de deksel van de printer. (Figuur A.2)

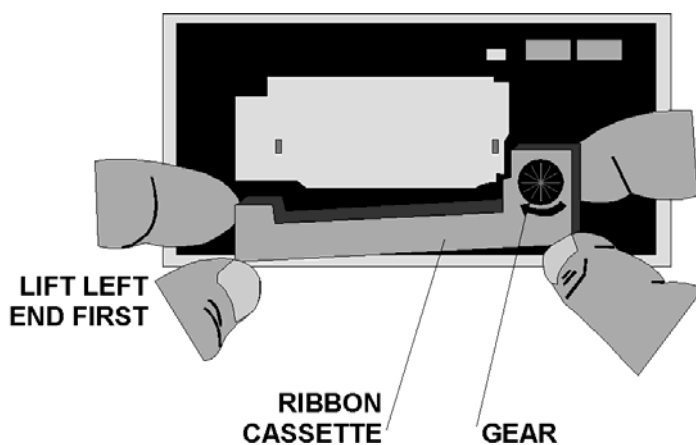


Figuur A.2: Verwijderen Printerdeksel

4.

Verwijder de oude cassette. (Figuur A.3)

*! N.B.: Eerst links daarna het rechtse gedeelte optillen.*



Figuur A.3: Verwijderen van de oude cassette.



5. Vervang de printcassette als volgt:

Verwijder de papierrol, druk het rechter deel van de cassette naar de as van de printerkop. Wanneer dit moeizaam gaat draai dan het tandwiel iets zoals onder aangegeven. Als de cassette op zijn plaats zit draai dan het lint strak.

6. Plaats de deksel terug
7. Monteer de printer, verzeker u ervan dat de borgschroeven stevig zijn aangedraaid.



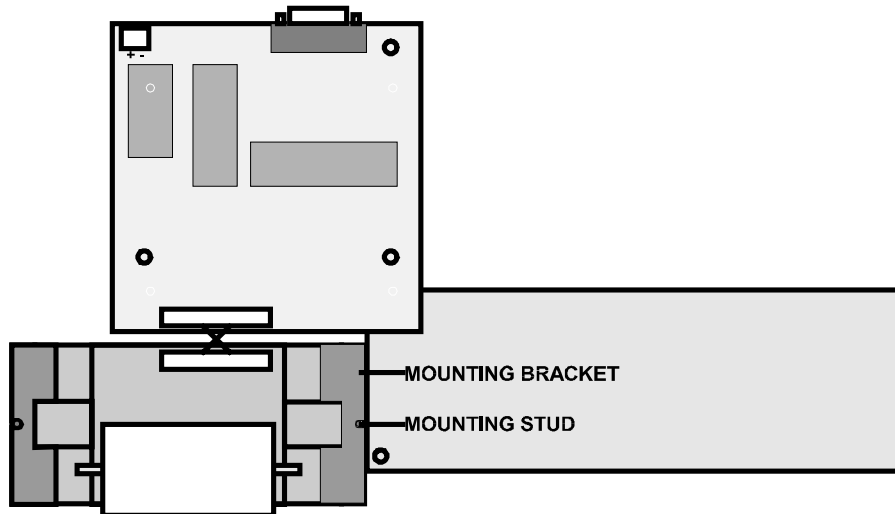
## BIJLAGE B

### INSTALLATIE NIEUW PRINTERPAPIER

De printer wordt geleverd met een rol printerpapier, echter niet op de lokatie geplaatst bij de printerkop, dit om schade te voorkomen.

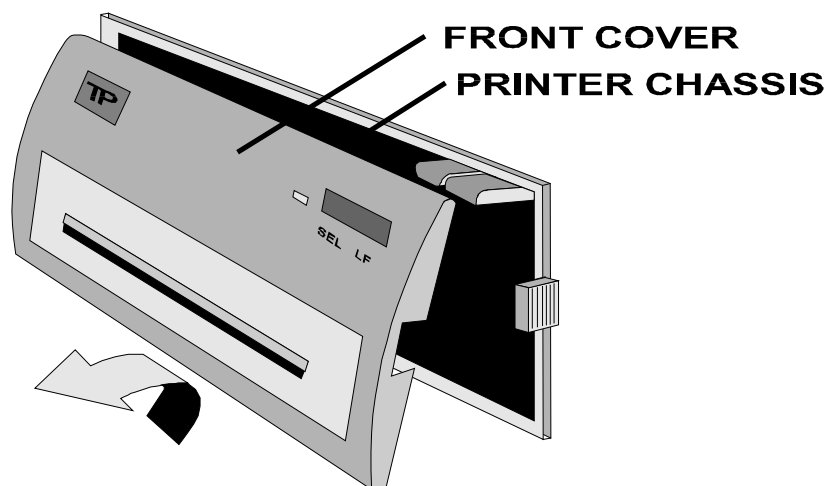
Voor gebruik voer het papier als volgt in:

- 1 Open de deur van het brandmeldpaneel en lokaliseer de printer (links onder in de deur).
- 2 Maak de twee borgschroeven los, zie figuur B.1, en verwijder voorzichtig de printer.



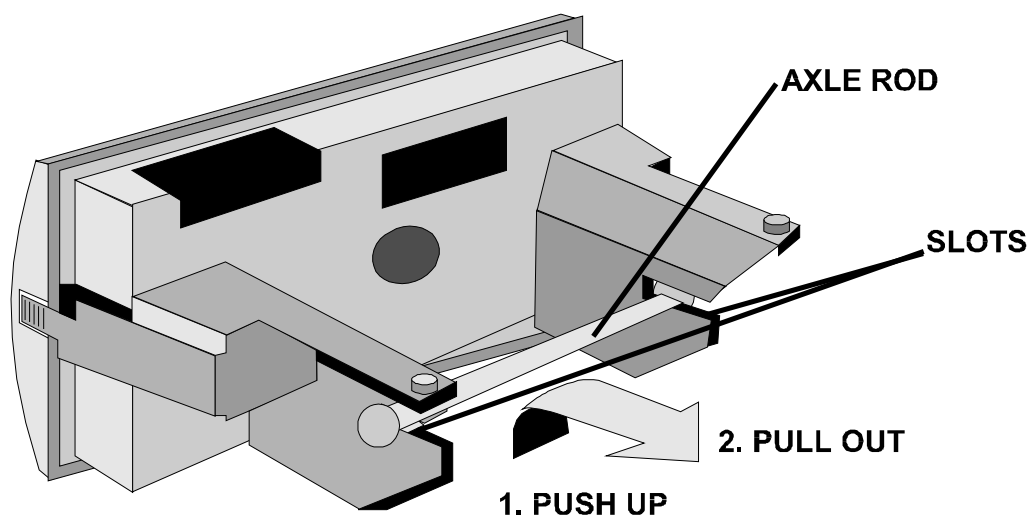
Figuur B.1: Printer Borgschroeven

3. Verwijder de deksel van de printer (Figuur B.2).

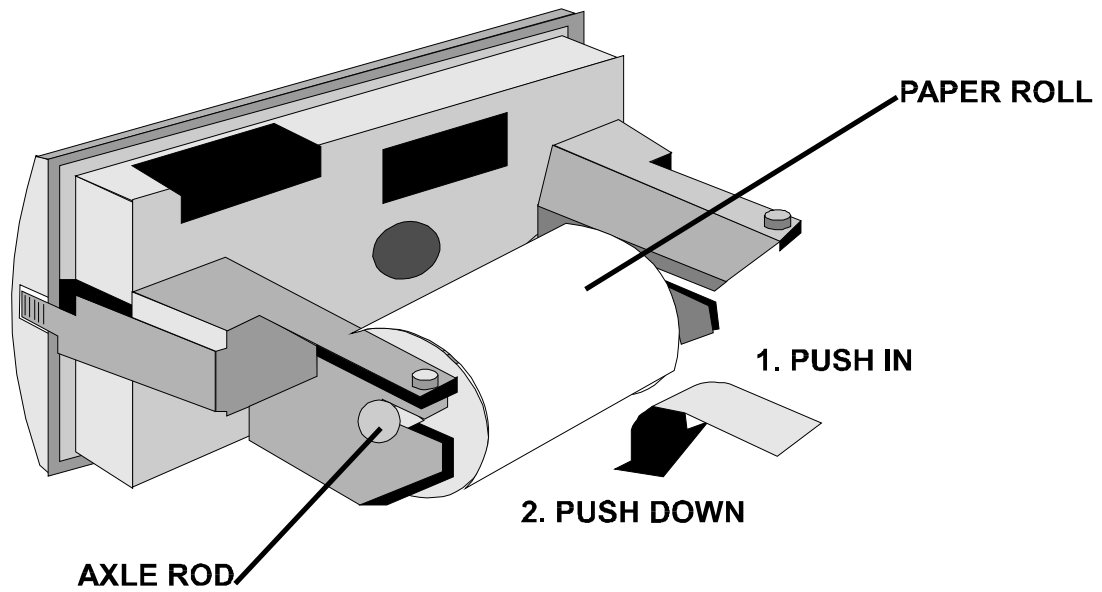


Figuur B.2: Verwijderen printerdeksel.

4. Wanneer een papierrol niet geïnstalleerd is verwijder de as en breng deze met papierrol op de plaats terug. (Figuur B.3 en B.4).

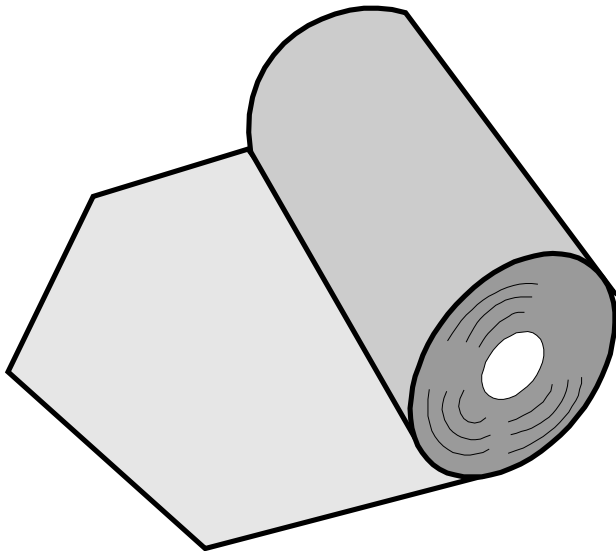


Figuur B.3: Verwijderen As



Figuur B.4: Vervangen As met papierrol

5. Knip het papier zoal aangegeven in Figuur B.5.



Figuur B.5: Knippen papier

6. Verwijder cassette zoals aangegeven in Bijlage A. Draai het tandwiel tegen de klok in, totdat het lint strak staat.
7. Plaats de deksel terug.
8. Monteer de printer terug in de deur, verzeker u ervan dat de borgschroeven zijn aangedraaid.

ZONE OVERZICHT

1.		17.	
2.		18.	
3.		19.	
4.		20.	
5.		21.	
6.		22.	
7.		23.	
8.		24.	
9.		25.	
10.		26.	
11.		27.	
12.		28.	
13.		29.	
14.		30.	
15.		31.	
16.		32.	

RAPPORTERING ALARMEN - FOUTEN - WIJZIGINGEN

DATUM/TIJD    AARD    OMSCHRIJVING    OORZAAK    GERAPPORTEERD  
DOOR

DATUM/TIJD	AARD	OMSCHRIJVING	OORZAAK	GERAPPORTEERD DOOR